

Dell PowerEdge C6320p

Getting Started Guide

入门指南
Panduan Cara Memulai
スタートガイド
시작 안내서



Quick Resource Locator
Dell.com/URL/Server/PEC63XXseries

Scan to see how-to videos, documentation, and troubleshooting information.
扫描以查看入门视频、文档和故障排除信息。
Pindai untuk melihat video cara melakukan, dokumentasi, dan informasi pemecahan masalah.
スキャンして、操作ビデオ、マニュアル、トラブルシューティング情報をご確認ください。
비디오, 문서 및 문제 해결 정보를 확인하려면 스캔하십시오.



Before you begin

开始之前 | Sebelum Anda memulai | 作業を開始する前に | 시작하기 전에

⚠ WARNING: Before setting up your system, follow the safety instructions included in the Safety, Environmental, and Regulatory Information document shipped with the system.

⚠ WARNING: To avoid a potential electrical shock hazard, a third wire safety grounding conductor is necessary for the rack installation. The rack equipment must provide sufficient airflow to the system to maintain proper cooling.

📌 NOTE: The documentation set for your system is available at Dell.com/poweredgemanuals. Ensure that you always check this documentation set for all the latest updates.

📌 NOTE: The system supports only one USB port and a micro USB port. If you require more than one USB outlet, use a USB hub or a USB adapter cable.

⚠ 警告: 系统设置前, 请遵循系统随附的安全、环境和法规信息文档中的安全说明。

⚠ 警告: 为避免可能的电击伤害, 安装机架时需要第三根导线的安全接地线。机架设备必须为系统提供足够的通风以维持适当的冷却效果。

📌 注: 系统文档集可从 Dell.com/poweredgemanuals 获取。确保始终针对所有最新更新确认此文档集。

📌 注: 系统仅支持一个 USB 端口和一个微型 USB 端口。如果您需要多个 USB 插座, 使用 USB 集线器或 USB 适配器电缆。

⚠ PERINGATAN: Sebelum menyiapkan sistem Anda, ikuti petunjuk keselamatan yang disertakan dalam dokumen Informasi Keselamatan, Lingkungan, dan Regulatori yang dikirimkan bersama sistem tersebut.

⚠ PERINGATAN: Untuk menghindari potensi bahaya kejutan listrik, konduktor pentanahan keamanan kabel ketiga diperlukan untuk pemasangan rak. Perlengkapan rak harus menyediakan aliran udara yang memadai untuk menjaga pendinginan yang dibutuhkan.

📌 CATATAN: Dokumentasi yang ditetapkan untuk sistem Anda tersedia di Dell.com/poweredgemanuals. Pastikan bahwa Anda selalu memastikan bahwa dokumen ini sudah diatur untuk semua pembaruan terbaru.

📌 CATATAN: Sistem hanya mendukung satu port USB dan port USB mikro. Jika Anda memerlukan lebih dari satu outlet USB, gunakan hub USB atau kabel adaptor USB.

⚠ 警告: システムをセットアップする前に、システムと同梱の『安全、環境、および規制情報』マニュアルの安全にお使いいただくための注意事項に従ってください。

⚠ 警告: 感電の危険を避けるため、ラックの取り付けには第 3 種安全用接地線が必要です。適切な通気による冷却効果を維持するために、ラック装置からシステムに十分な空気の流れが必要です。

📌 メモ: システムのマニュアルセットは Dell.com/poweredgemanuals で入手できます。最新のアップデートについては必ずこのマニュアルセットを確認するようにしてください。

📌 メモ: システムは 1 つだけの USB ポートとマイクロ USB ポートをサポートしています。1 つ以上の USB のコンセントが必要な場合は、USB ハブまたはアダプタケーブルを使用します。

⚠ 경고: 시스템을 설치하기 전에 시스템과 함께 제공된 안전, 환경 및 규정 정보 문서에 포함된 안전 수칙을 먼저 따르십시오.

⚠ 경고: 전기 충격의 위험을 방지하려면 랙 설치 시 세 번째 와이어 안전 접지선이 필요합니다. 랙 장비는 알맞은 냉각을 유지하기 위해 시스템에 충분한 공기 흐름을 제공해야 합니다.

📌 주: 본 시스템 관련 문서 세트는 Dell.com/poweredgemanuals 에서 확인하실 수 있습니다. 최신 업데이트된 내용은 본 문서 세트에서 확인하실 수 있습니다.

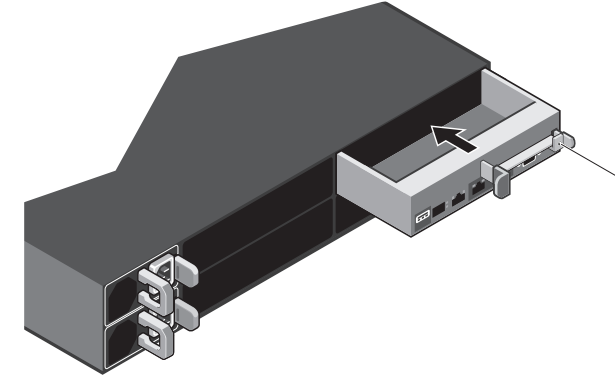
📌 주: 본 시스템은 하나의 USB 포트 및 마이크로 USB 포트만을 지원합니다. 한 번에 둘 이상의 USB 콘센트가 필요한 경우 USB 허브 또는 어댑터 케이블을 사용하십시오.

Setting up your system

设置系统 | Menyiapkan sistem Anda | システムのセットアップ | 시스템 설치

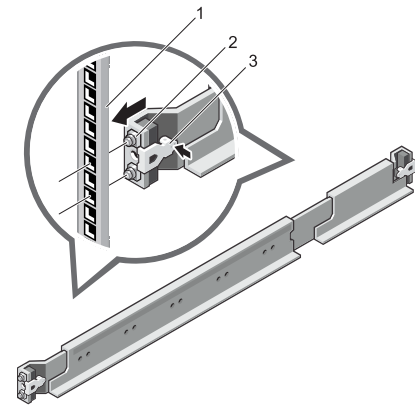
1 Install the sled into the chassis

将托架安装到机箱中 | Pasang sled ke dalam sasis
슬레드를シャーシに取り付けます | 새시에 슬레드 설치



2 Install the rails in the rack

将机架导轨 | Pasang rel ke dalam rak
레일을 랙に取り付けます | 랙에 레일 설치



- vertical rack flange
- rail pegs
- release latch

- 垂直机架法兰
- 导轨钉
- 释放门锁

- flens rak vertikal
- patok rel
- kait pelepas

- 수직 랙 플랜지
- 레일 고정 못
- 분리 래치

⚠ CAUTION: When installing rails in a square-hole rack, ensure that the square pegs slide through the square holes.

📌 NOTE: The rails can be used in both square-hole and round-hole racks.

⚠ PERHATIAN: Ketika memasang rel di dalam rak lubang-persegi, pastikan bahwa pasak persegi bergeser masuk ke dalam lubang persegi.

📌 CATATAN: Rel ini dapat digunakan dalam rak dengan lubang berbentuk persegi dan rak dengan lubang berbentuk bulat.

⚠ 주의: 레일을 정사각형 구멍 랙에 설치하는 경우, 정사각형 고정 못을 구멍에 맞춥니다.

📌 주: 레일은 정사각형 구멍과 원형 랙에 모두 사용 가능합니다.

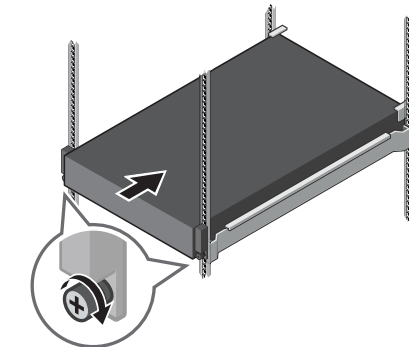
- Push the release latch to open the latch.
- Align the rails with the vertical rack flanges, ensuring that the rail pegs are seated in the designated square or round holes.
- Release the latch to lock the rail in place.

- Dorong kait pelepas untuk membuka kait tersebut.
- Sejajarkan rel dengan flens rak vertikal, pastikan bahwa patok rel didudukkan di dalam lubang persegi atau bulat yang dimaksudkan.
- Lepaskan kait untuk mengunci rel pada tempatnya.

- 분리 래치를 누르면 래치가 열립니다.
- 레일 고정 못이 전용 구멍(정사각형 또는 원형)에 제대로 맞추어지도록 레일을 수직 랙 플랜지에 맞춥니다.
- 레일을 제자리에 고정시킬 수 있도록 래치를 분리합니다.

3 Install the system into a rack

将系统安装到机架 | Pasang sistem pada rak
시스템을 랙에取り付けます | 랙에 시스템을 설치합니다



⚠ 小心: 在方孔机架中安装滑轨时, 确保方形插销穿过方孔。

📌 注: 导轨可用于方孔机架和圆孔机架。

⚠ 注意: 레일을角型穴의 랙에取り付け는場合は、角型의 베그를角型의穴에挿入できることを確認してください。

📌 메모: 레일은角型穴および丸型穴랙의兩方で使用できます。

- 推动释放门锁以打开门锁。
- 将导轨与垂直机架法兰对齐, 确保导轨钉插入指定方形或圆形孔。
- 释放门锁, 将导轨锁入到位。

- リリースラッチを押して、ラッチを開きます。
- レールを垂直ラックフランジに合わせ、レールベグが指定の角型穴または丸型穴に装着されていることを確認します。
- ラッチを外してレールを所定の位置にロックします。

- 분리 래치를 누르면 래치가 열립니다.
- 레일 고정 못이 전용 구멍(정사각형 또는 원형)에 제대로 맞추어지도록 레일을 수직 랙 플랜지에 맞춥니다.
- 레일을 제자리에 고정시킬 수 있도록 래치를 분리합니다.

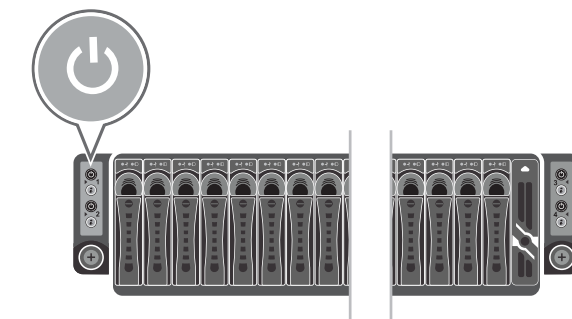
4 Connect the system to a power source

将系统连接到电源 | Hubungkan sistem ke sumber daya
시스템을電源に接続します | 시스템을 전원 공급 장치에 연결합니다



5 Turn on the sled

打开插销 | Hidupkan sled
슬레드의電源を入れます | 슬레드 전원 켜기



📌 NOTE: Tighten the thumbscrews to secure the rack ears to the rack flanges.

📌 注: 拧紧指旋螺钉, 将机架安装耳固定到机架凸缘上。

📌 CATATAN: Kencangkan sekrup ibu jari untuk menahan cuping rak ke flens rak.

📌 메모:蝶ネジを締めて、ラックイヤーをラックフランジに固定します。

📌 주: 나비 나사를 조여 랙 모서리 랙 플랜지에 고정합니다.

